

# Gooxi

RMC4136-670-HSE



用户手册

Version 1.0

# 目录

## 前言

## 第一章 机箱概况说明

## 第二章 简易安装说明

## 第三章 机箱参数信息

# 前言

本手册是写给专业系统集成商和个人电脑技术人员，提供 RMC4136-670-HSE 机箱的安装和使用的信息，应仅由经验丰富的技术人员进行安装和维护。

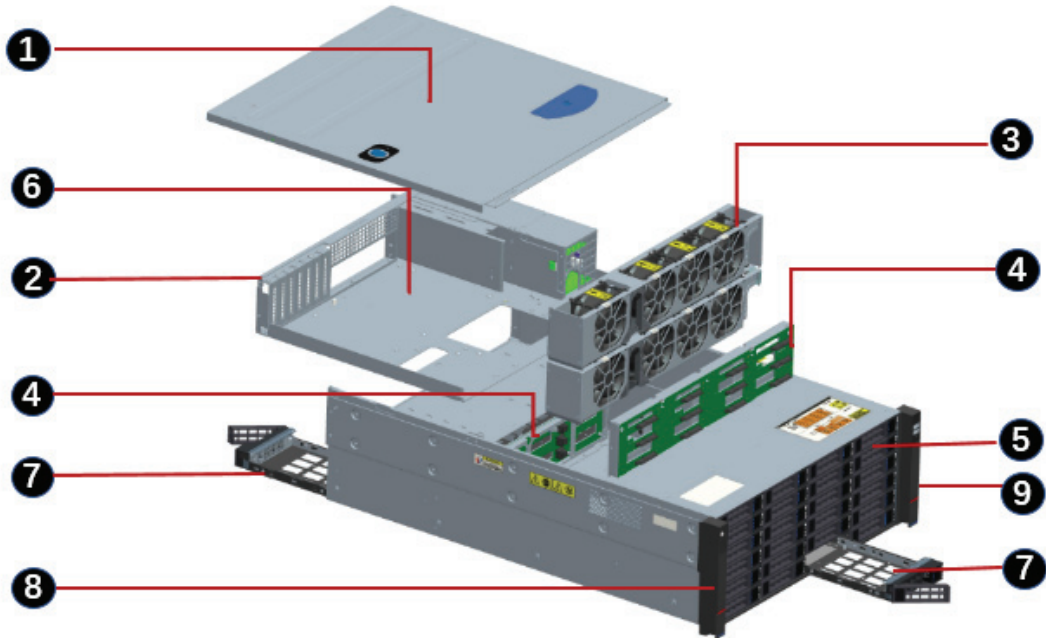
GooxiRMC4136-670-HSE 第四代服务器机箱主要基于标准 2U 服务器而设计，可组装成通用的计算服务器、存储服务器、网吧服务器、数据库服务器、VOD 存储服务器、HPC 服务器等。与更注重外观设计的普通台式机机箱不同，服务器机箱更注重品质与内涵，更显庄重。在用料上，GooxiRMC4136-670-HSE 服务器机箱产品使用进口一级 SGCC 镀锌钢板，具有耐指纹、耐蚀性、耐热性、热传导及热反射性、成型性、焊接性。

除此而外，考虑到服务器使用时更高的稳定性需求，GooxiRMC4136-670-HSE 服务器机箱在散热性做的非常到位，散热通道的设计合理，可形成前进后出的合理的通风散热通道，以便及时带走机箱内的大量热量，保证服务器的稳定运行。

扩展能力是服务器机箱设计是否合理的重要因素，GooxiRMC4136-670-HSE 服务器机箱比普通机箱的扩充能力更强，如：硬盘扩充、外设扩充等。

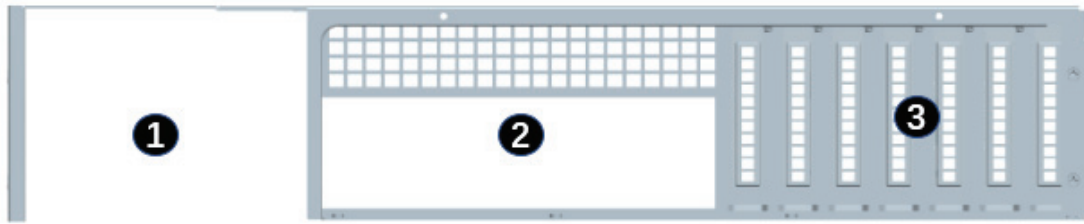
# 第一章机箱概况说明

## 1.1 机箱构造



- (1) 上盖板
- (2) 后窗
- (3) 风墙
- (4) 背板
- (5) 硬盘模组
- (6) 底座
- (7) 硬盘盒
- (8) 左侧耳
- (9) 右侧耳

## 1.2 后窗构造



- (1) 电源位
- (2) I/O 挡片位置
- (3) 扩展插槽

## 1.3 料包



- 144 颗#6-32\*5mm 沉头螺丝用于固定硬盘。
- 10 颗总高度为 8mm 活动螺柱，用于安装主板。
- 16 颗#6-32\*6mm 一十字盘头螺丝，用于紧固主板及电源。
- SAS-标贴 0~35。
- 一个 100\*120\*0.045mm PE 自封袋。

## 1.4 机箱视图

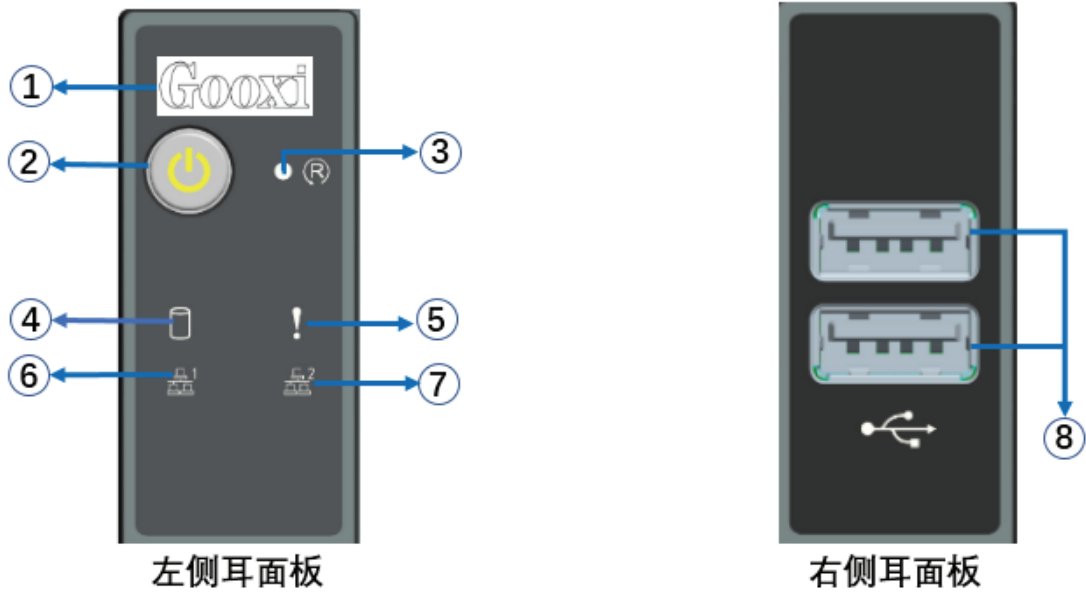
前视图：



后视图：



### 1.5 机箱面板相关指示灯

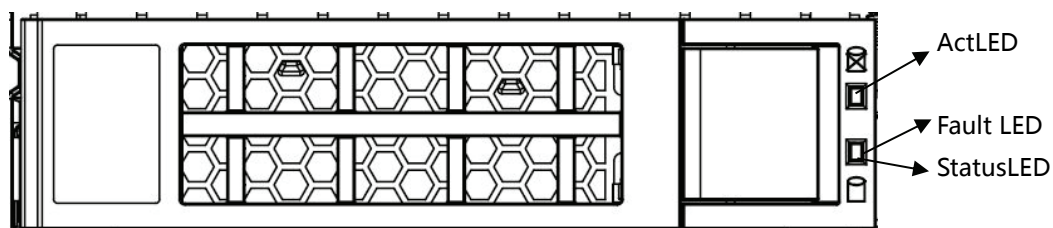


上图为前面板各按钮及 LED 指示灯，每个按钮或指示灯均有其自己的功能及状态说明，描述如下表：

LED 状态描述			
序号	图片	LED 外观	描述

①		LOGO 蓝色灯常亮	设备开机状态
②		绿色灯常亮	设备开机状态
③		Reset	重启服务器按钮
④		绿色灯闪烁	系统正常运行
⑤		黄色灯常亮	报警指示。包括系统报警、风扇报警、电源报警等，具体可以通过 IPMI 管理软件查看
⑥		绿色灯常亮	网口 1 连接正常
⑦		绿色灯常亮	网口 2 连接正常
⑧		USB 接口	2*USB2.0 接口

## 1.6 硬盘指示灯介绍



1、Act LED

2、FaultLED

3、StatusLED

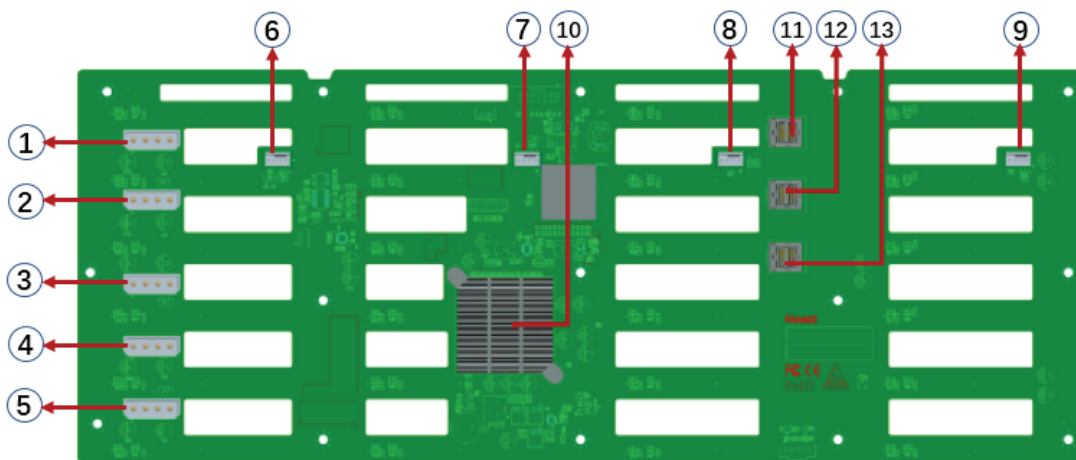
4、LED 说明如下图：

功能	Act LED	Fault LED	Status LED
硬盘在位	常亮	OFF	OFF

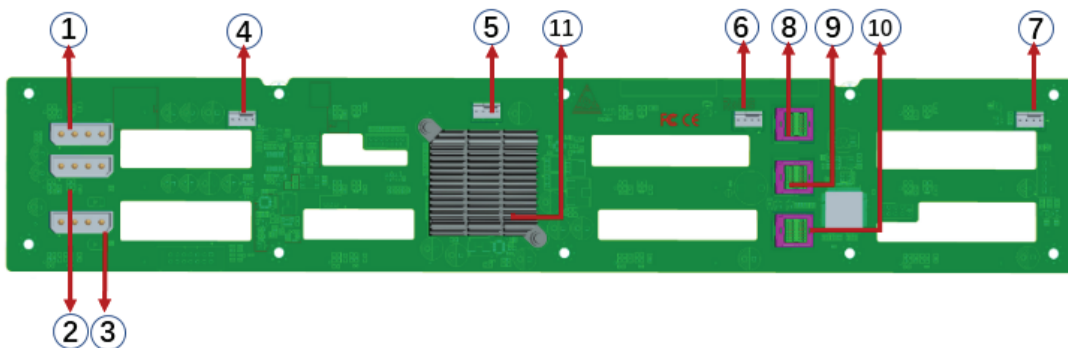
硬盘活动	闪烁 4Hz/秒	OFF	OFF
硬盘定位	常亮	闪烁 4Hz/秒	OFF
硬盘报错	常亮	OFF	常亮
RAID 重建	常亮	OFF	闪烁 1Hz/秒

## 1.7 背板简易说明

Gooxi 标配背板型号 RMC4124-BPE-12G 和 RMC2112-BPE-12G, 具体说明分别如下:



RMC4124-BPE-12G			
对应位置	接口/跳线/插槽	对应位置	接口/跳线/插槽
1、2、3、4、5	5 个 ATX 电源输入	10	PMC PM8044 Expander 芯片
6、7、8、9	4 个 4PIN 温控风扇插座	11、12、13	SFF-8643 12Gb SAS 输入接口



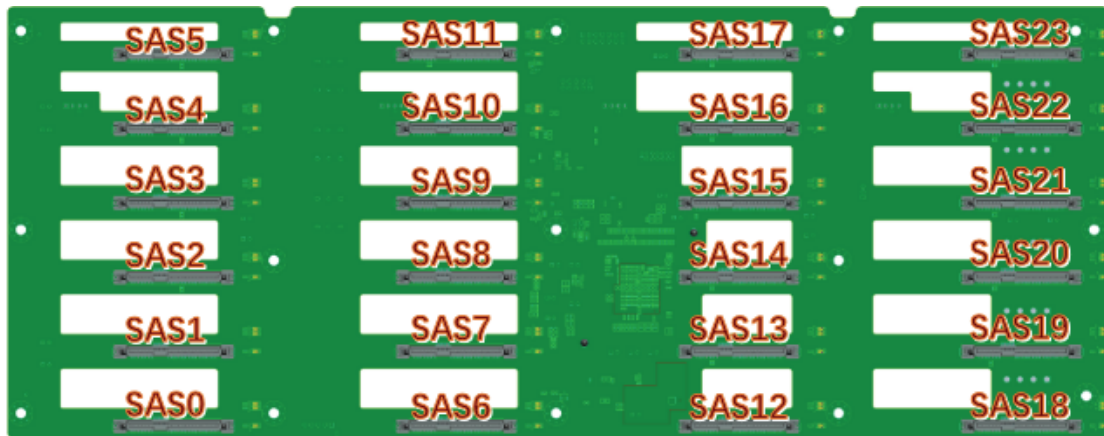
RMC2112-BPE-12G			
对应位置	接口/跳线/插槽	对应位置	接口/跳线/插槽
1、2、3、4	4 个 ATX 电源输入	11	PMC PM8044 Expander 芯片
5、6、7、8、9、10	4 个 4PIN 温控风扇插座	6、8、9、10	SFF-8643 12Gb SAS 输入接口



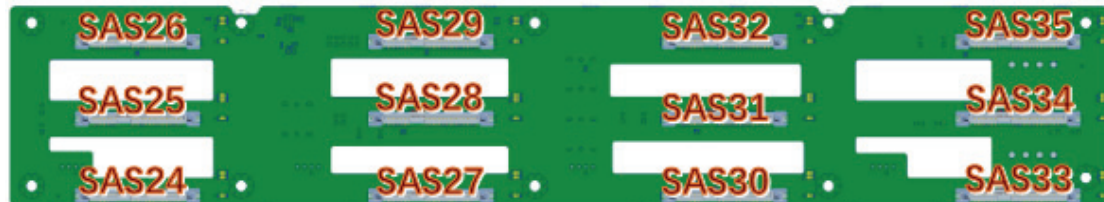
1、2、3	3个 ATX 电源输入	11	PMC PM8043 Expander 芯片
4、5、6、7	4个 4PIN 温控风扇插座	8、9、10	SFF-8643 12Gb SAS 输入接口

## 1.8 背板硬盘输出接口说明

前置 24 盘位扩展背板盘序：

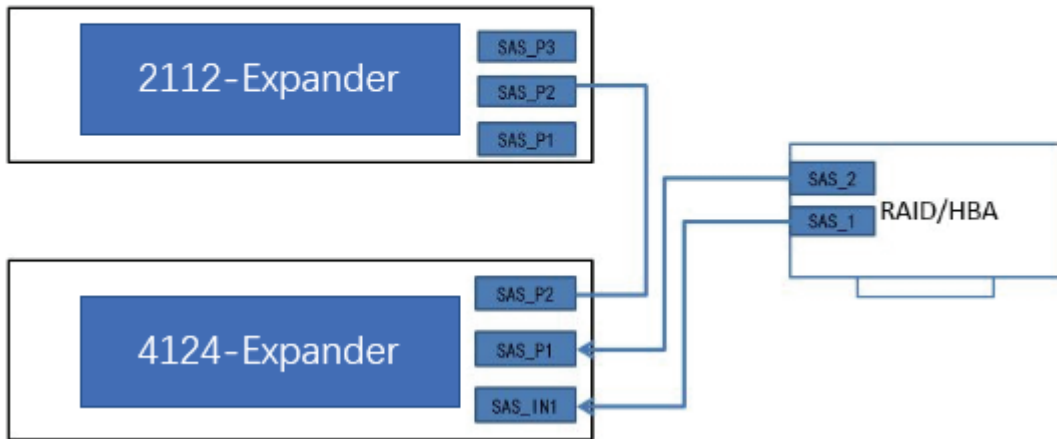


后置 12 盘位扩展背板盘序：

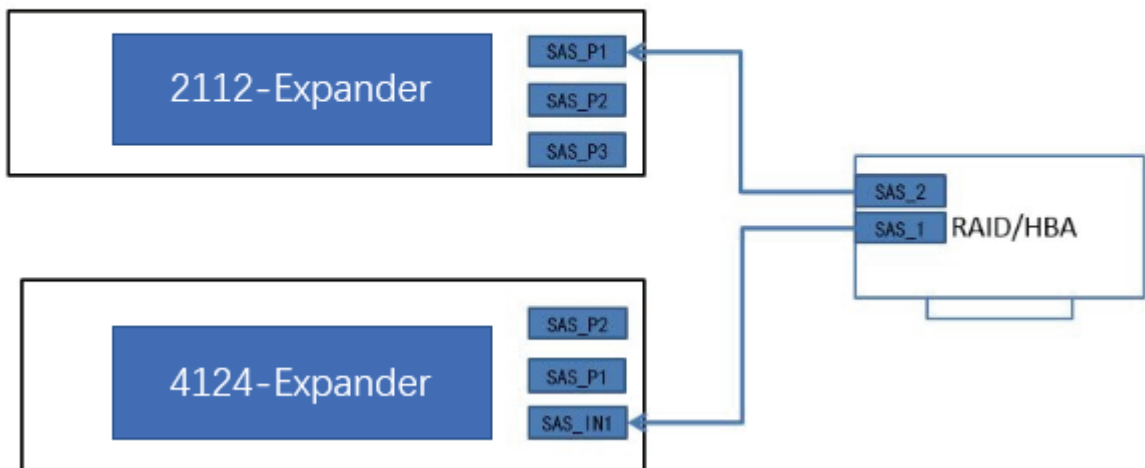


## 1.9 机箱内部扩展背板连接示意图

串联方式:

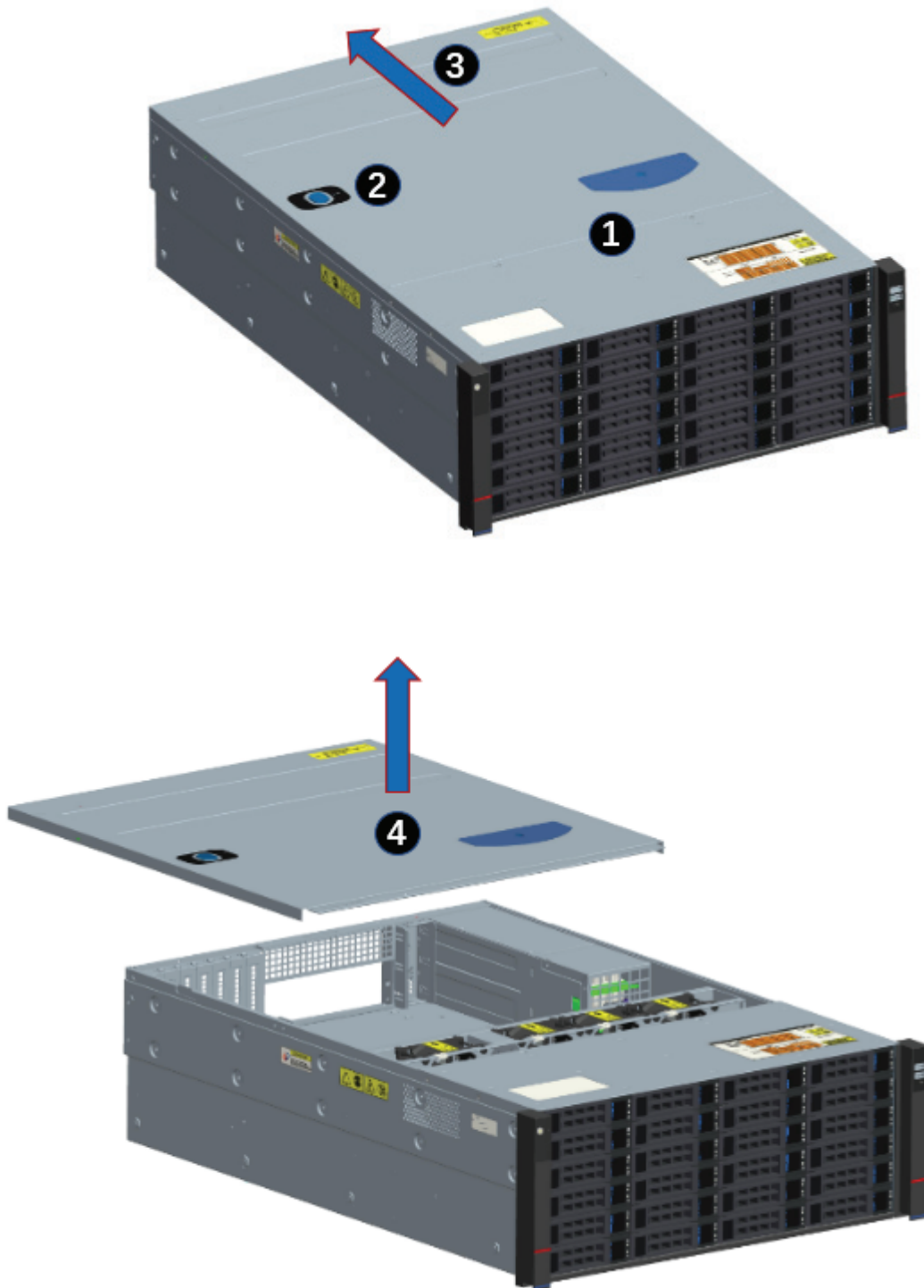


并联方式:



## 第二章 简易安装说明

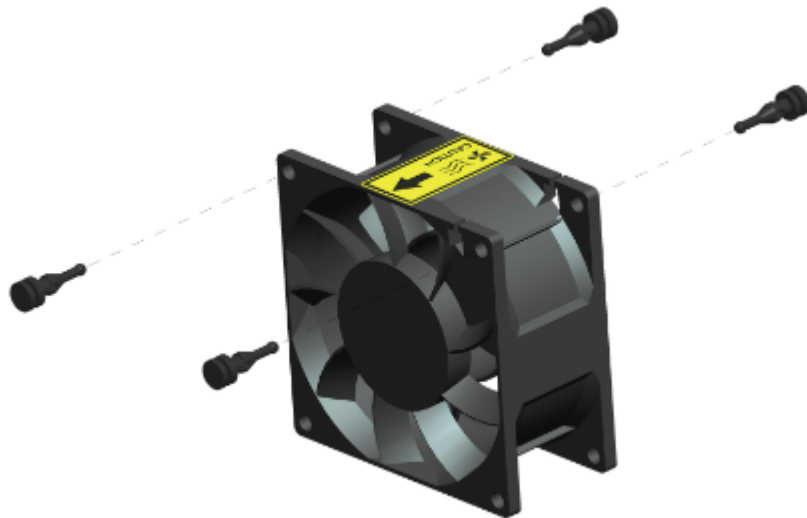
### 2.1 Gooxi4136 机箱上盖拆卸步骤介绍



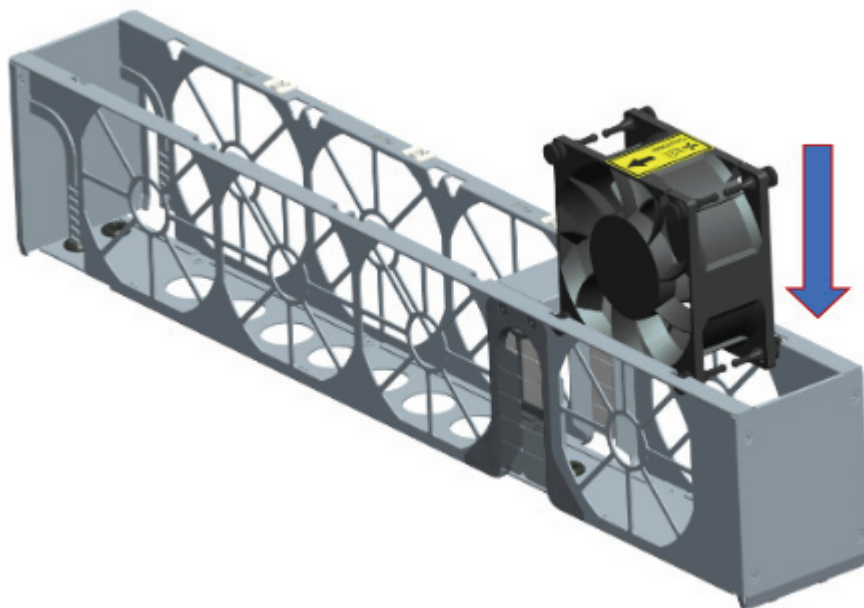
- (1) 拧开上盖螺丝
- (2) 按下机箱后盖按钮
- (3) 推动后盖板
- (4) 向上提后盖板

## 2.2 Gooxi4136 机箱风扇模组安装步骤介绍

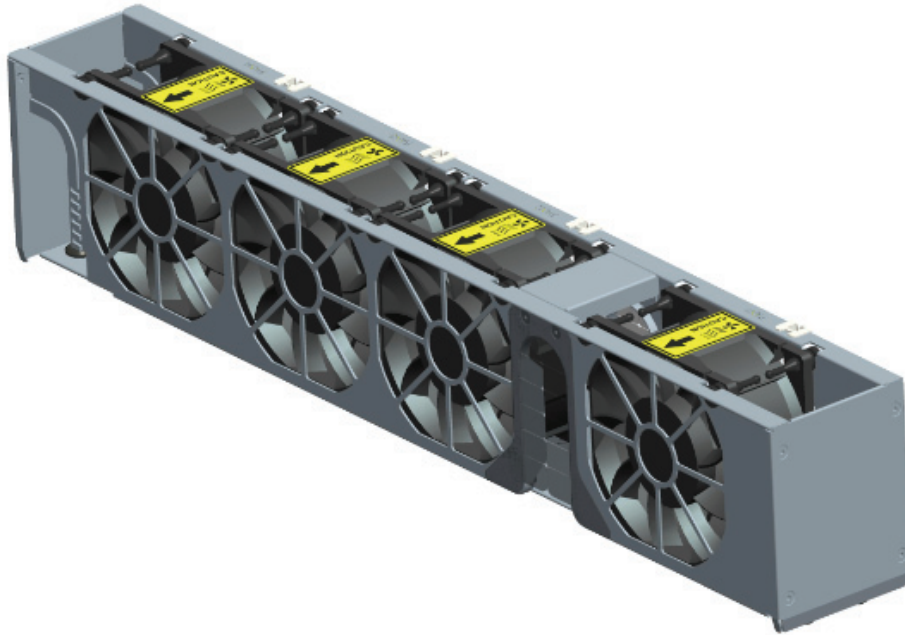
- (1) 将防振软钉装入风扇上。



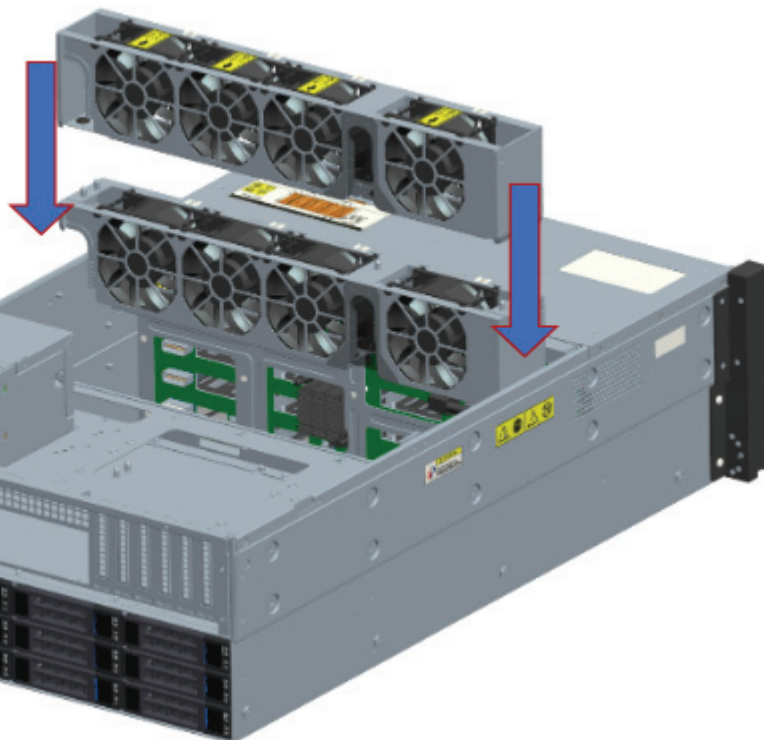
- (2) 分别将 4 个 8038 风扇安装在风扇模组支架里。



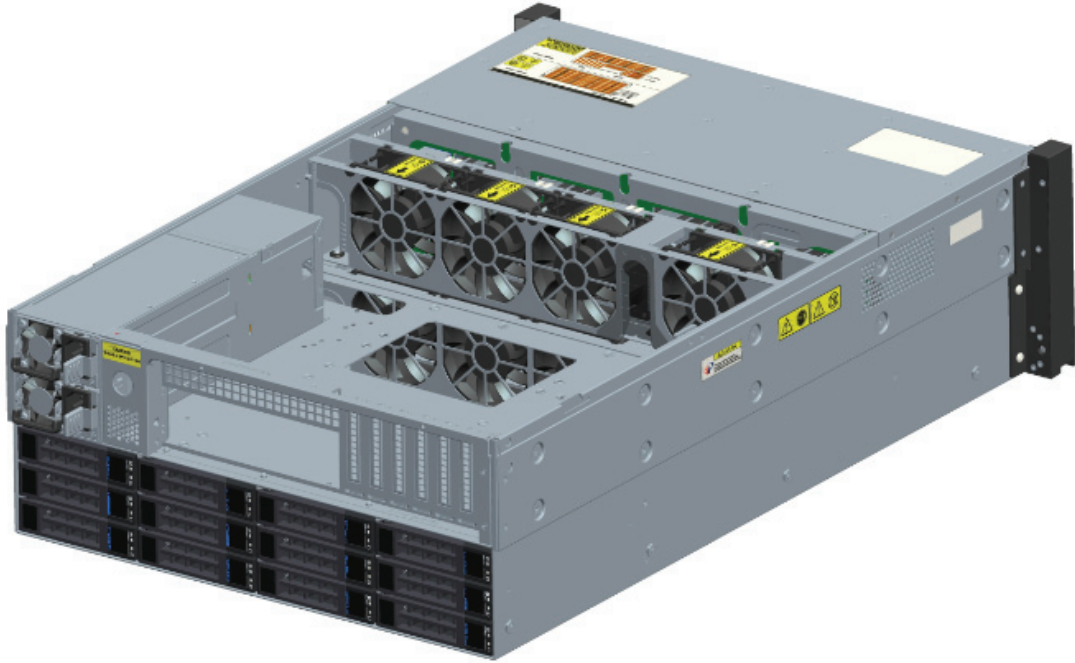
- (3) 风扇安装完成效果图。



(4) 分别将两个风扇模组安装在机箱内。



(5) 风扇模组安装完成效果图。

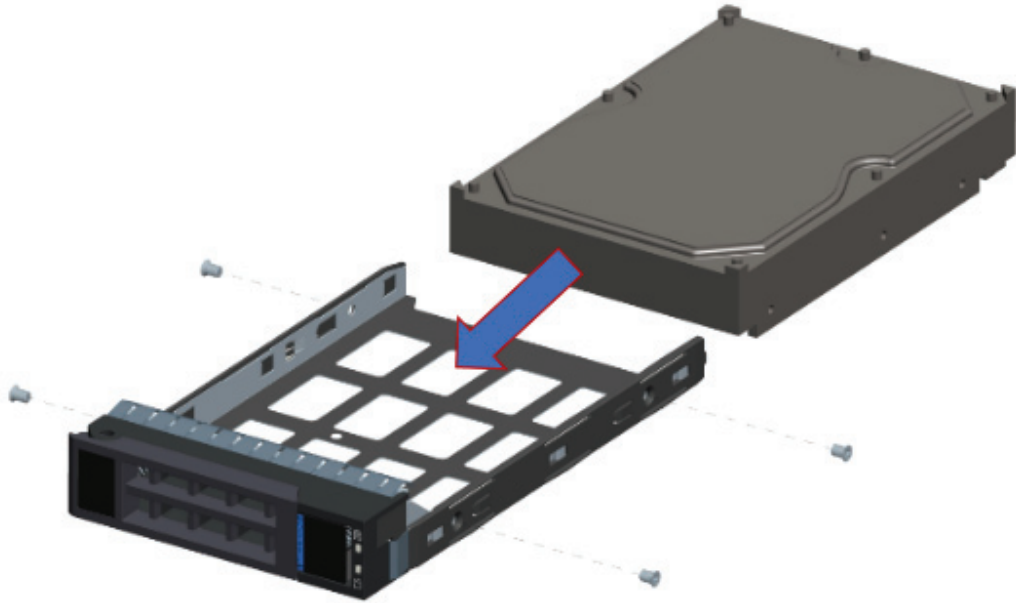


## 2.3 Gooxi4136 机箱硬盘插拔步骤介绍

(1) 按动按钮将硬盘从硬盘位中拔出。



(2) 按螺丝孔位将 3.5 寸硬盘上到硬盘架上，如下图：



(3) 硬盘上好后如下图：

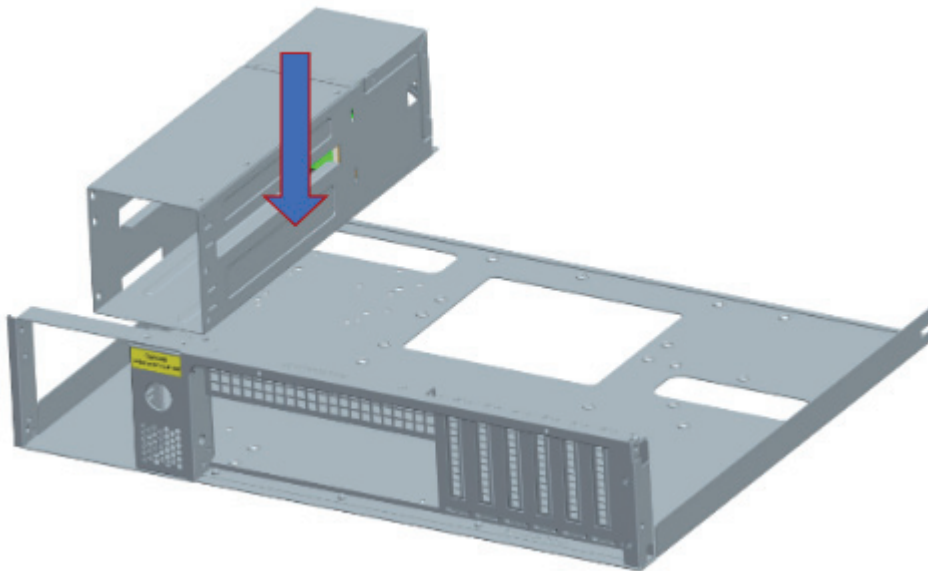


(4) 将硬盘架插入机箱内，闭合开关，如下图：



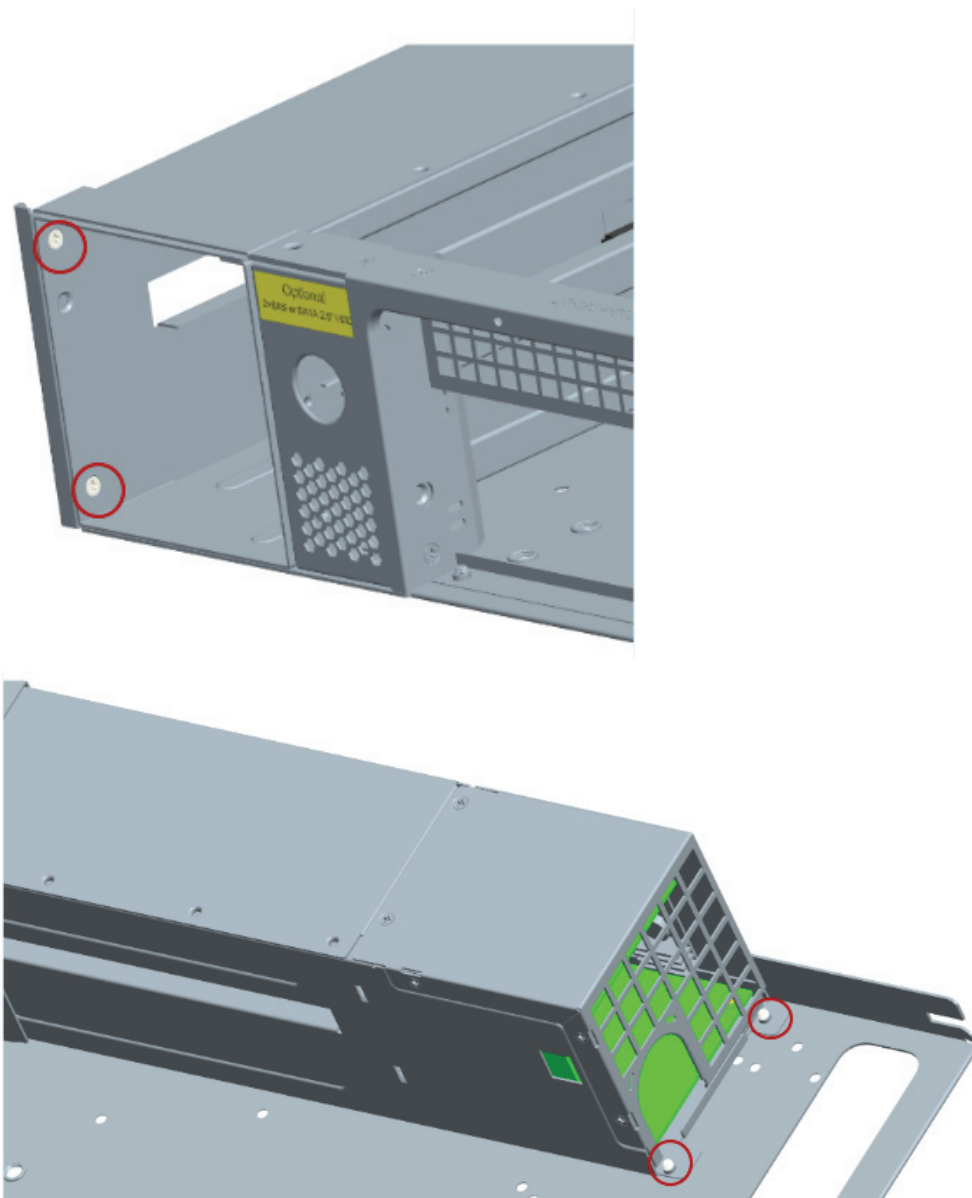
## 2.4 Gooxi4136 机箱电源安装步骤介绍

(1) 按孔位将电源外壳放入机箱底座，如下图：

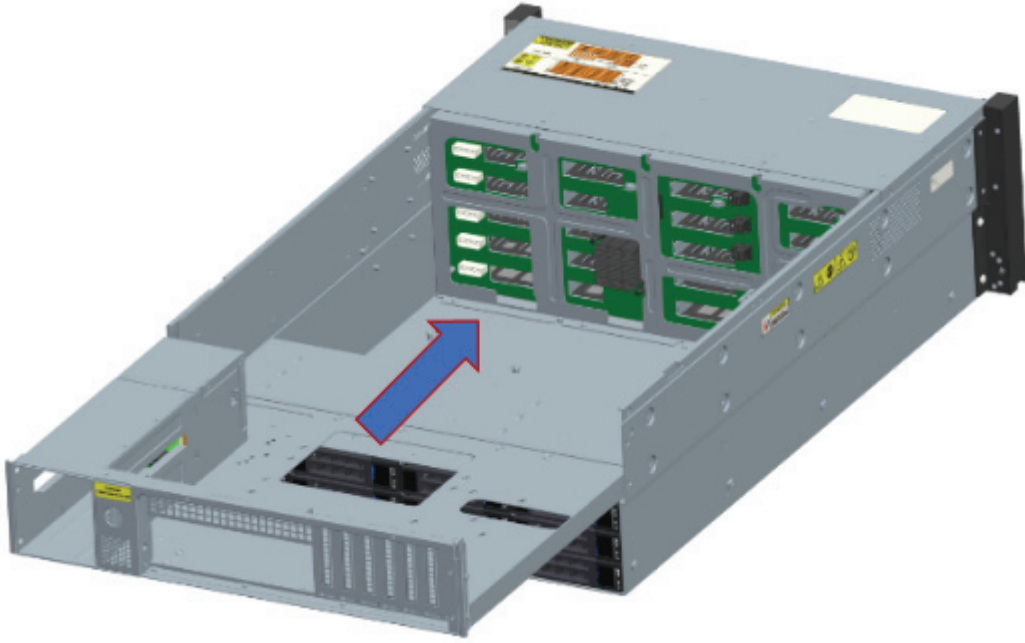


(2) 固定电源支架，在下图标注位置上好螺丝。

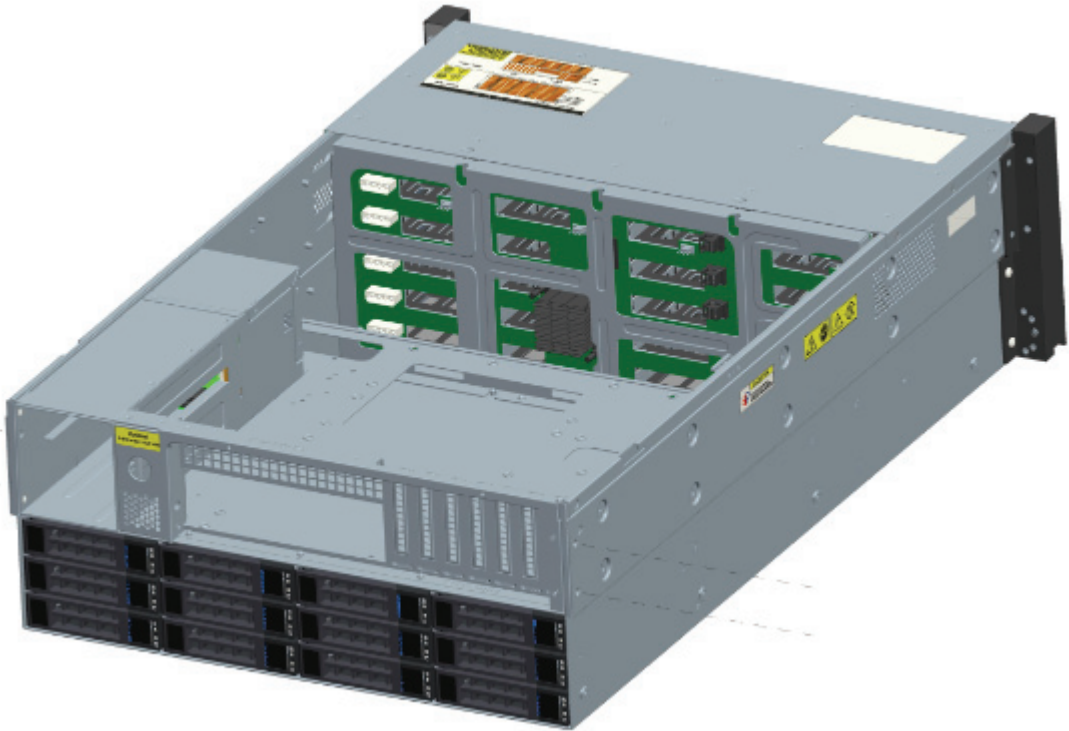




(3) 将整个底座（含后窗、电源外壳）推进去机箱内，并固定好螺丝。



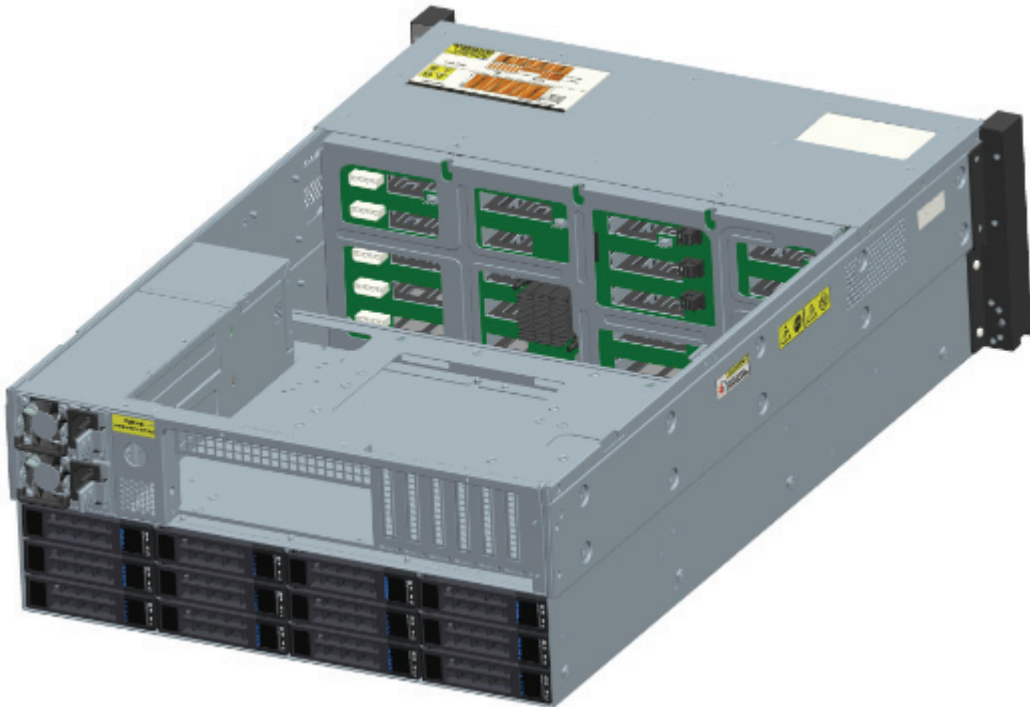
(4) 电源外壳完成安装效果图。



(5) 分别插入热插拔电源模块 PSU1 和 PSU2。



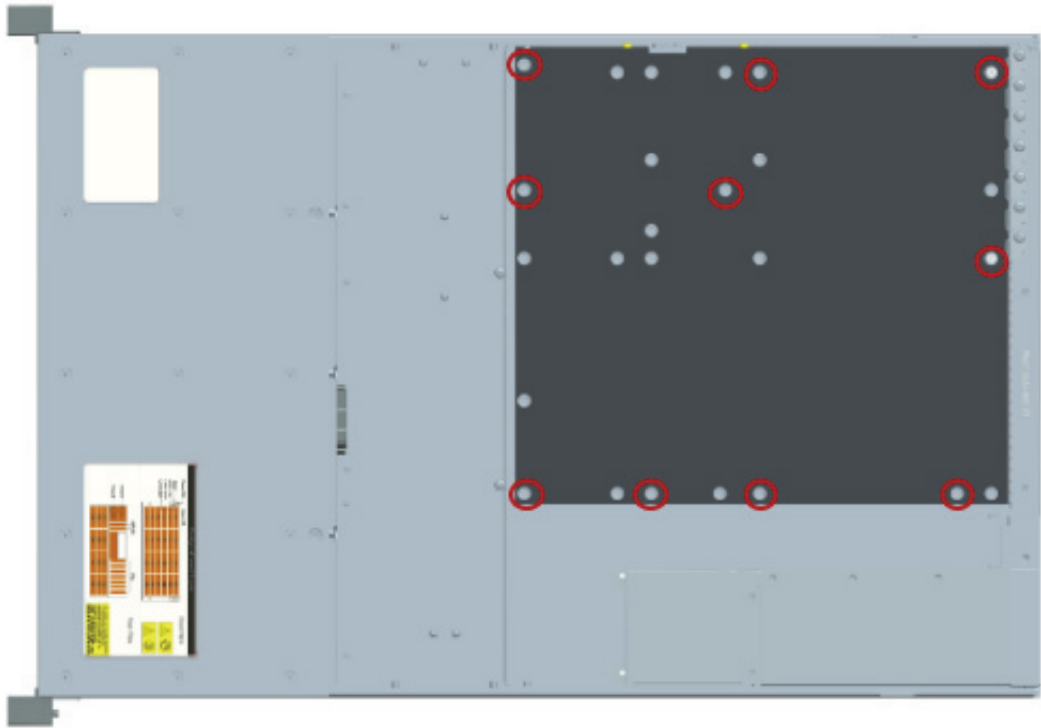
(6) 电源最终安装效果:



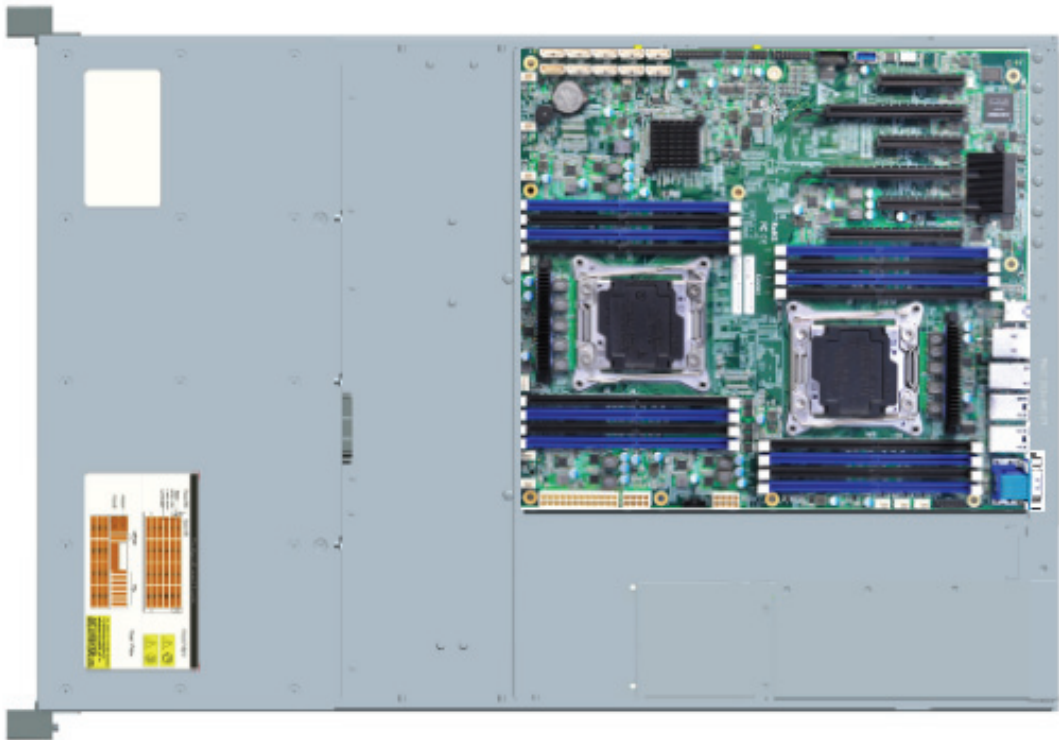
## 2.5 Gooxi4136 机箱主板安装步骤介绍

(1) 打开机箱, 按正确的方位放置好绝缘垫, 按照主板螺丝孔位, 在绝缘垫相应位置安装好主板活动螺柱 (8mm 高度)。如下图: 安装 Gooxi G1DE-4B 双路主

板对应底座孔位。

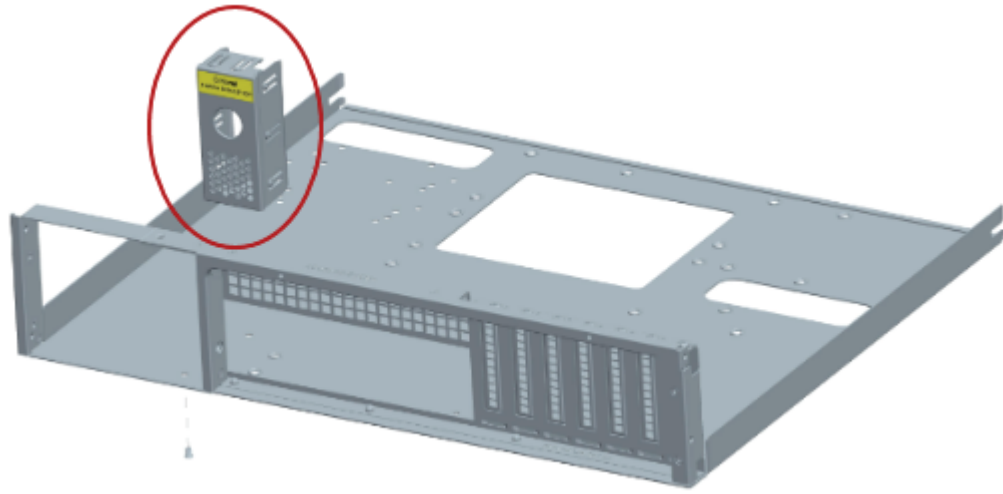


- (2) 安装好主板活动螺柱(8mm 高度)之后, 将主板按照对应位置放入机箱, 在主板螺丝孔位上紧主板螺丝, 如下图:

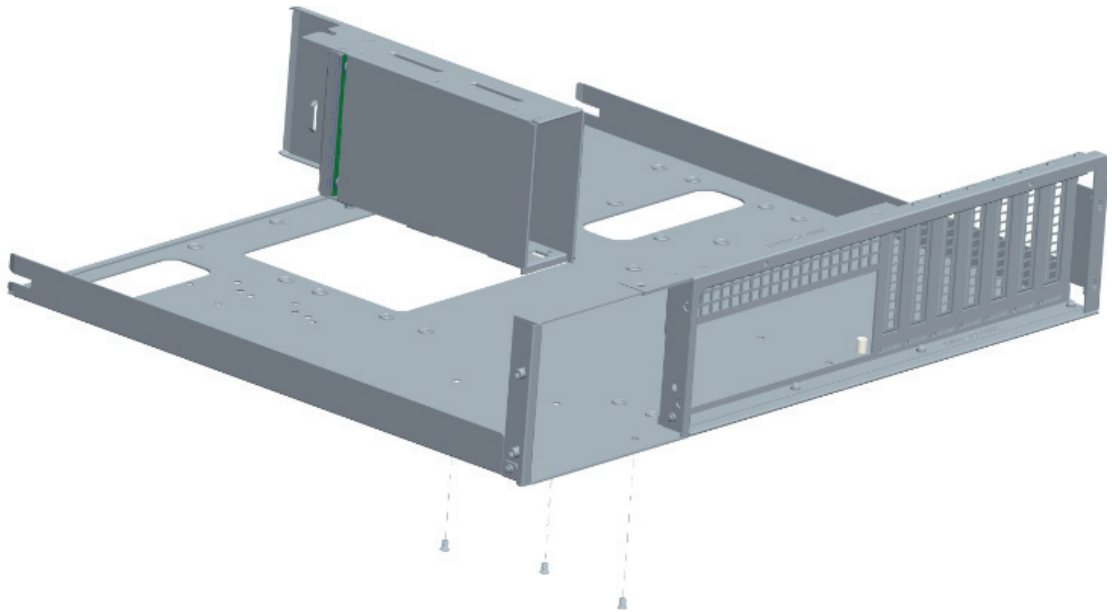


## 2.6 Gooxi 4136 机箱后置硬盘安装步骤介绍

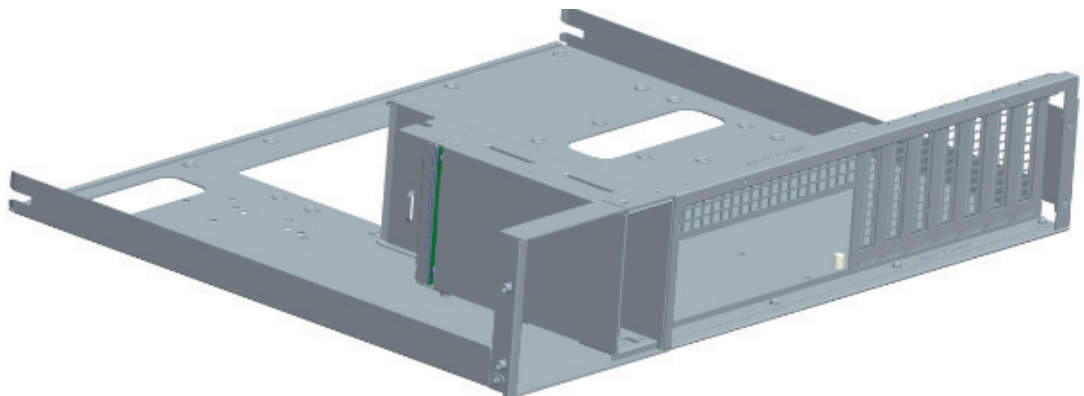
(1) 拆掉机箱底座，并拆下后窗 2.5 模组盲板（假模块）。



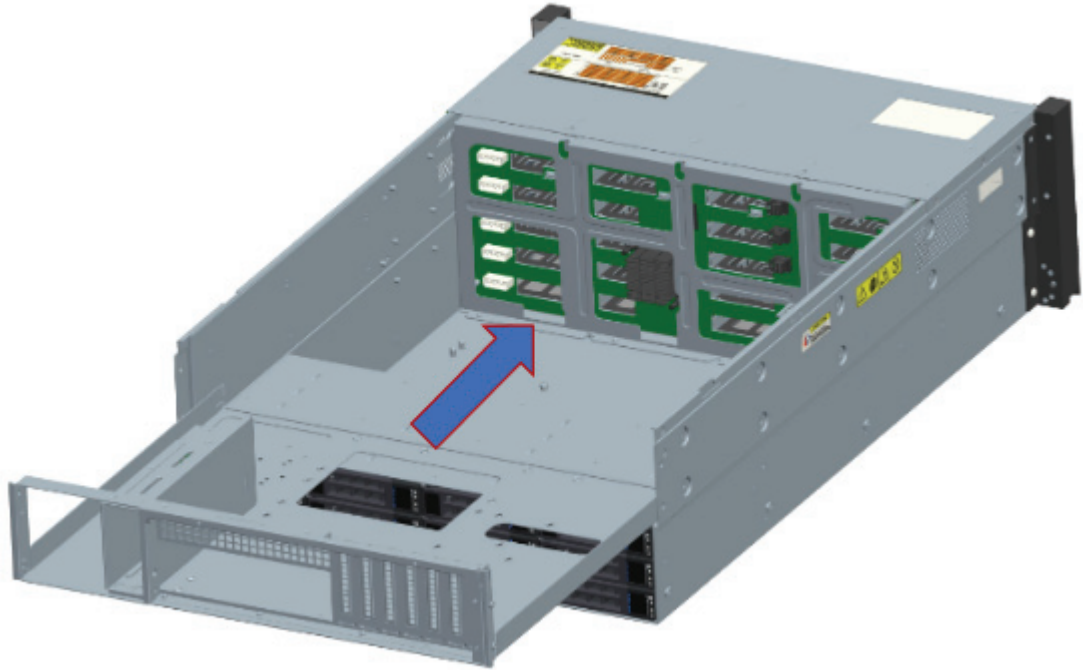
(2) 安装 2.5 寸热插拔硬盘模组，用螺丝锁在机箱底座上，如下图：



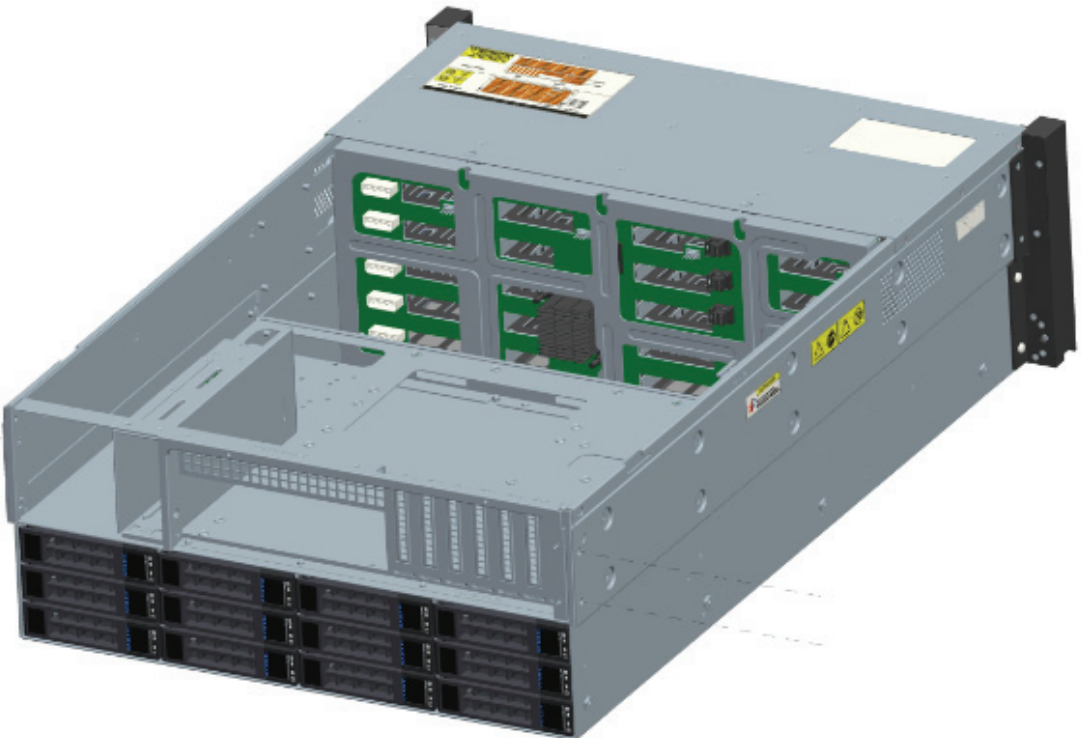
(3) 2.5 寸热插拔硬盘模组锁完螺丝效果图。



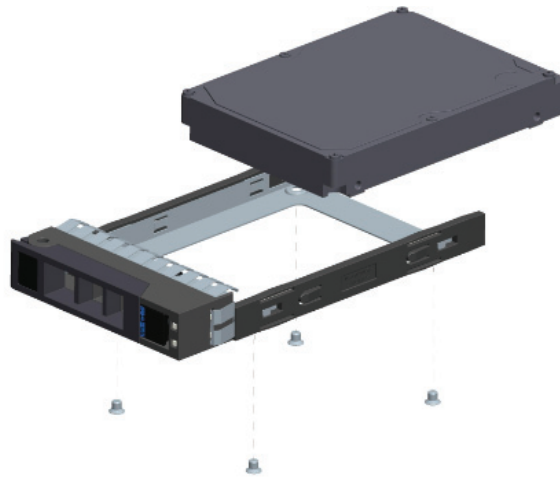
(4) 将整个底座(含 2.5 寸硬盘模组)推进去机箱内,并固定好底座及后窗螺丝。



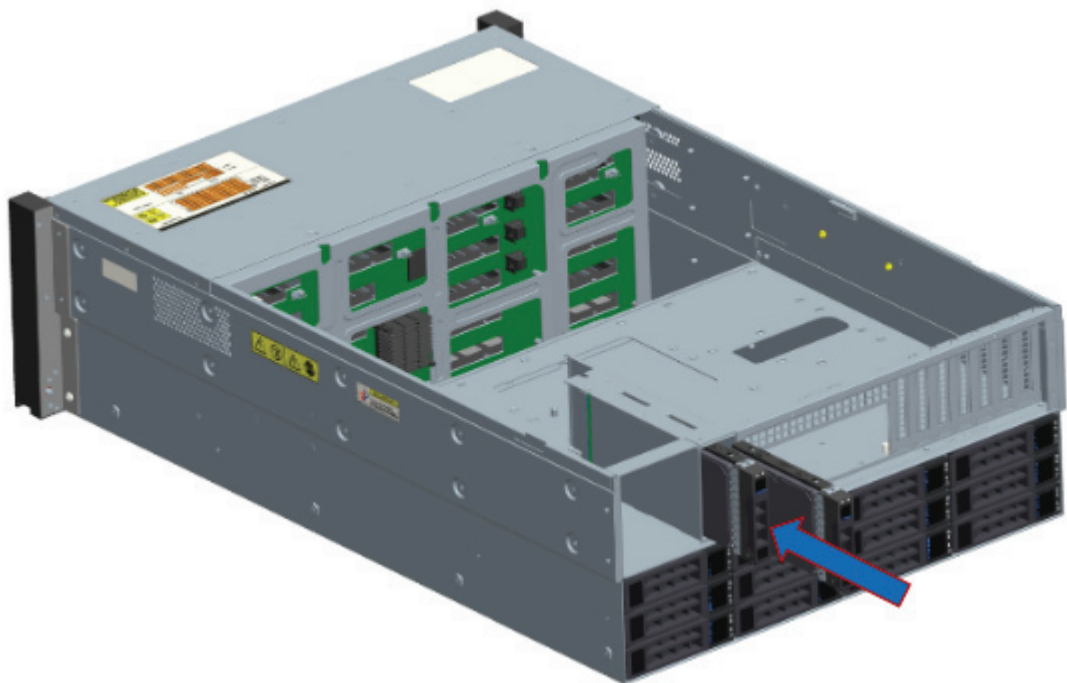
(5) 2.5 寸热插拔硬盘模组安装完成效果图。



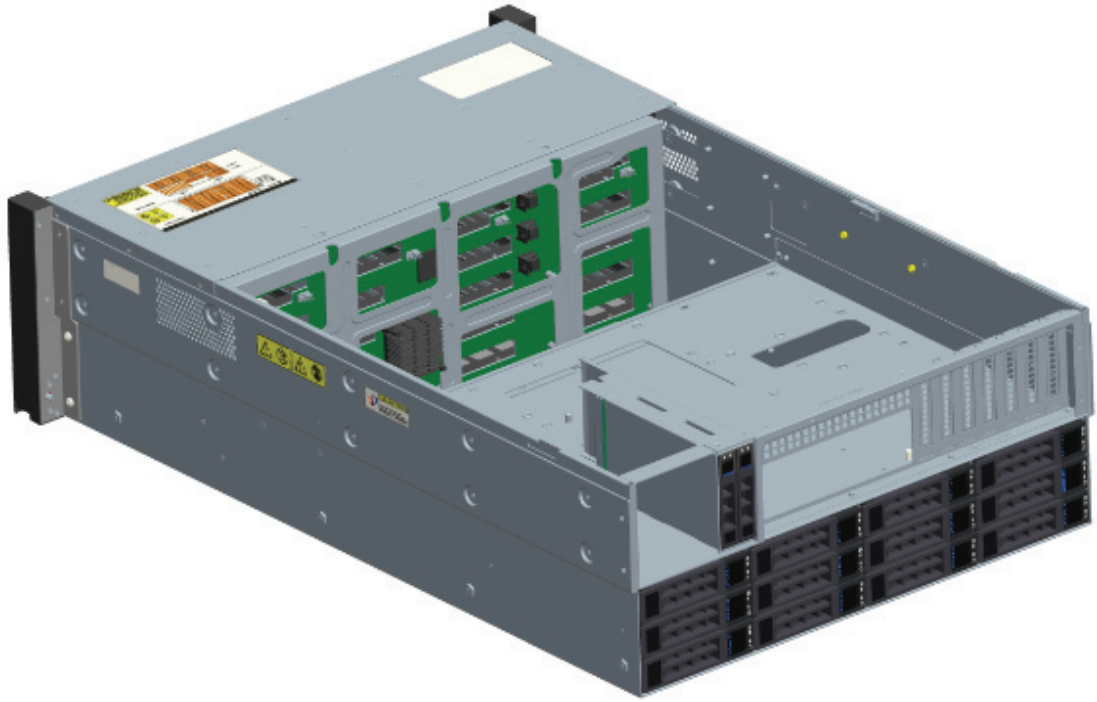
(6) 将两块 2.5 寸硬盘安装在硬盘盒上。




(7) 分别将两块 2.5 寸硬盘插入后置硬盘模组。



(8) 安装完成效果图如下：



 **注意事项：**客户如果选配后置 2 个 2.5 寸热插拔硬盘，必须配国鑫选型的 CRPS 电源。



## 第三章 机箱参数信息

基本参数	
机箱样式	机架式
机箱结构	4U
适应主板	EEB(12*13)/CEB(12*10.5)/ATX(12*9.5)/Micro ATX
支持主板品牌	Gooxi、Intel、ASUS、SuperMicro、TYAN、MSI、GIGABYTE 等
电源类型	单电，1+1 冗电
支持电源数量	1
SGPIO	支持
背板	12Gb/s SASExpander 背板
支持热插拔硬盘	支持，兼容 SAS 和 SATA 硬盘
支持热插拔风扇	支持
硬盘位	36 个 3.5 英寸热插拔硬盘位（或 2.5 寸），2 个 2.5 寸后置热插拔硬盘位
光驱位	无
硬盘防震系统	硬盘架采用 EMI 弹片设计，独有防震风扇设计，降低风扇与硬盘间共振，不影响硬盘读写速度
散热系统	标配 8 个品牌 8038 风扇
智能温控	支持
扩展卡位	7 个全高 PCI 或 PCI-E 插卡位
支持滑轨	选配
外观参数	
前面板接口	1 个开关键，1 个重启键，风扇报警灯及硬盘指示灯各 1 个，网络指示灯 2 个
免螺丝拆卸	支持
机柜固定方式	普通
外形参数	
产品材质	进口 SGCC(镀锌钢板) ABS 面板及冲孔网
机箱尺寸	670*433*177mm(深*宽*高)
机箱重量	19kg
包装尺寸	885*585*323mm(深*宽*高)
整体毛重	23KG
安规认证	CE、FCC、RoHS

注：本说明书为 RMC4136-670-HSE 系列通用说明书，各款机型具体参数请见机箱详细参数说明。